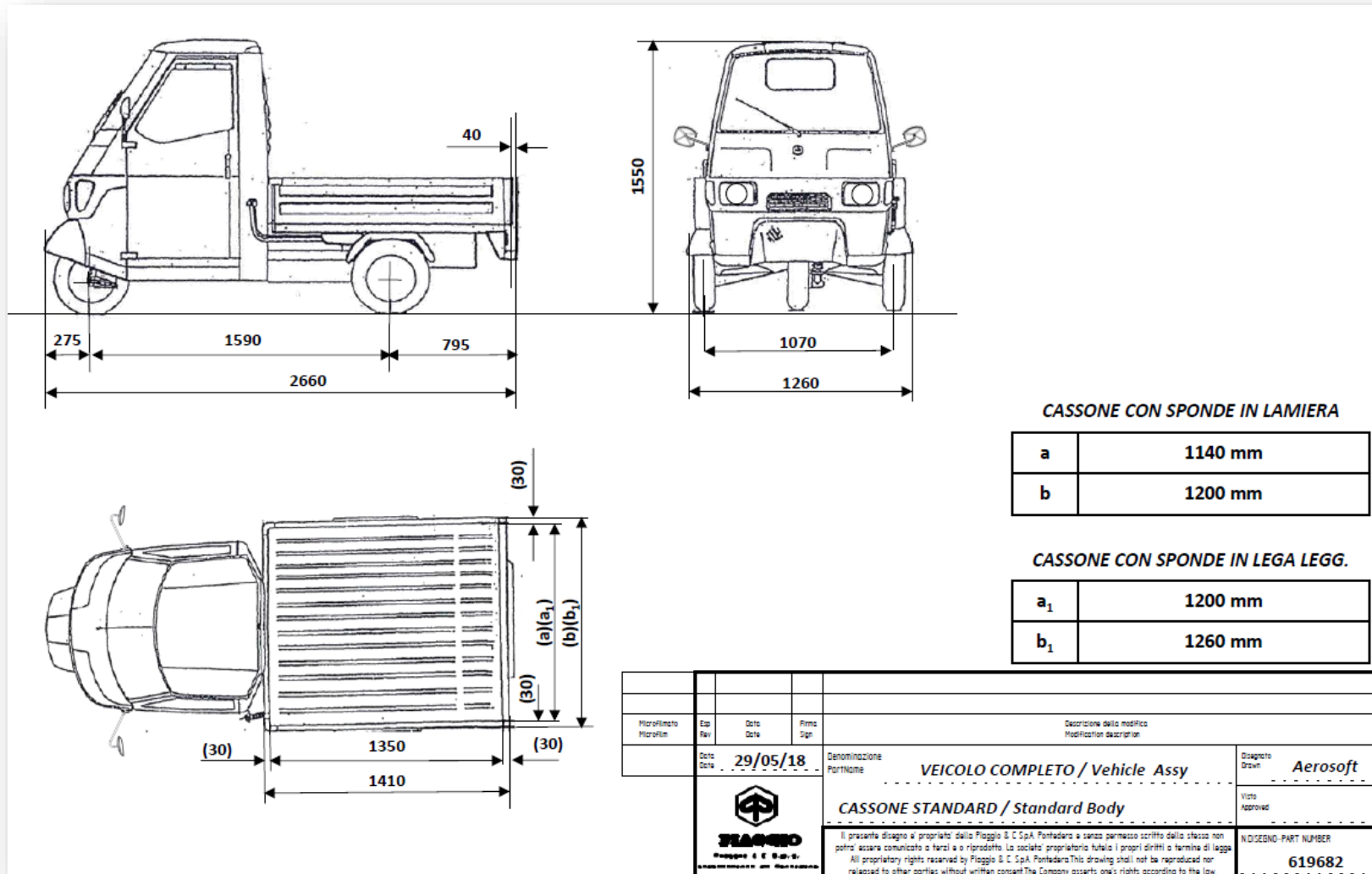


Technische Informationen Ape 50

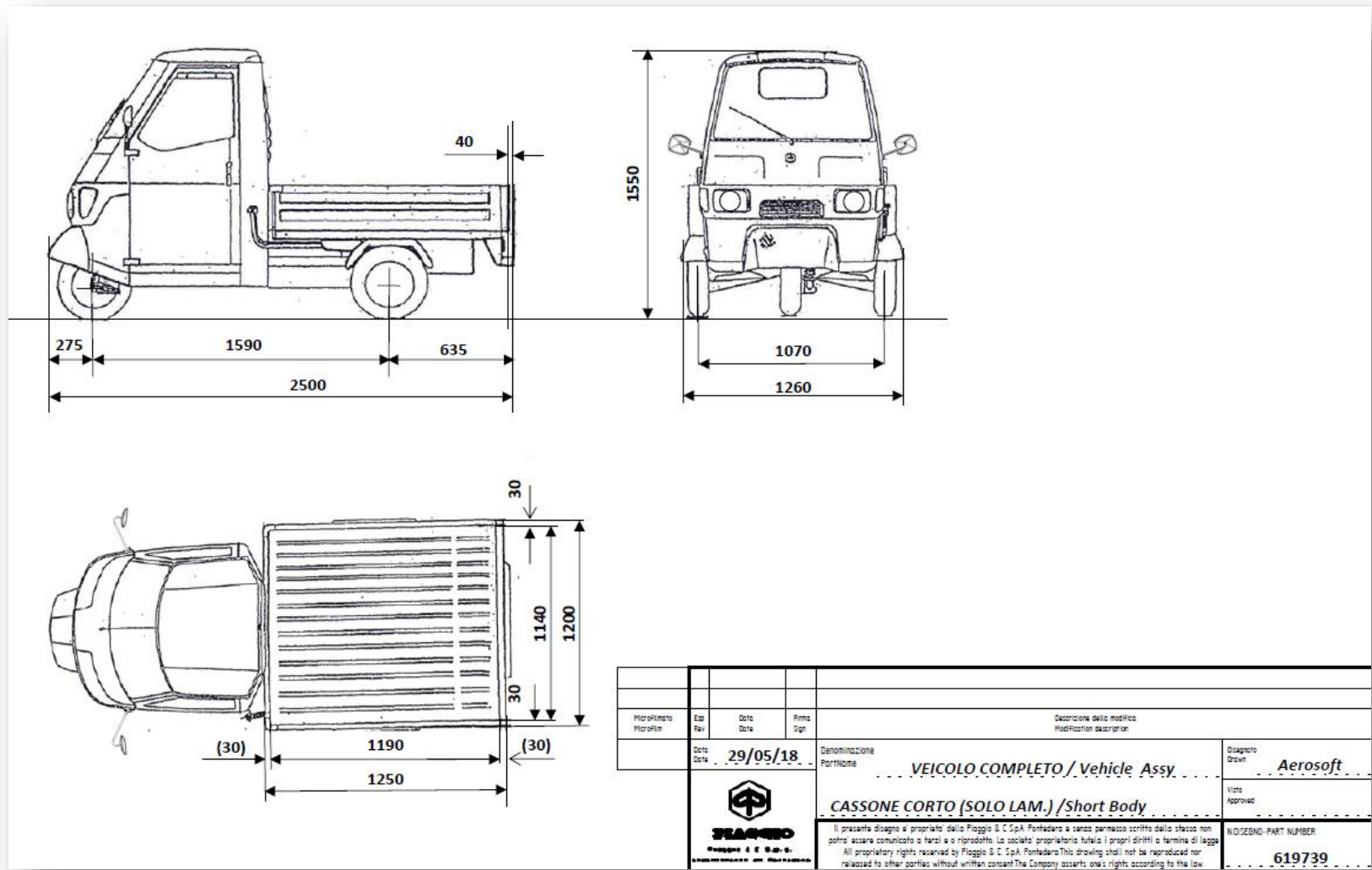
	Pritsche	Pritsche - Kurz	Cross Country	Kasten
Motor	49,8 ccm 2-Takt (automatische Mischung Benzin/Öl), Lüftkühlung, Rückwärtsgang			
Max. Leistung	1.9 kW bei 6.000 U/Min			
Max. Drehmoment	3,3 Nm bei 5.200 U/Min			
Max. Geschwindigkeit	38 km/h			
Bereifung	100/90-10 56J			
Gesamtleergewicht (kg)	500			490
Länge (mm)	2.660	2.500	2.540	2.500
Breite (mm)	1.260			
Höhe (mm)	1.550		1.620	1.590
Radstand (mm)	1.590			
Ladeabmessungen (mm)	1.350 x 1.140		1.190 x 1.140	
Ladevolumen (m³)	-	-	-	1,3 m³
Ladekapazität (kg)	170	185	170	145

Homologationsklasse L2e Euro 4



Ape 50 – Pritsche - Kurz

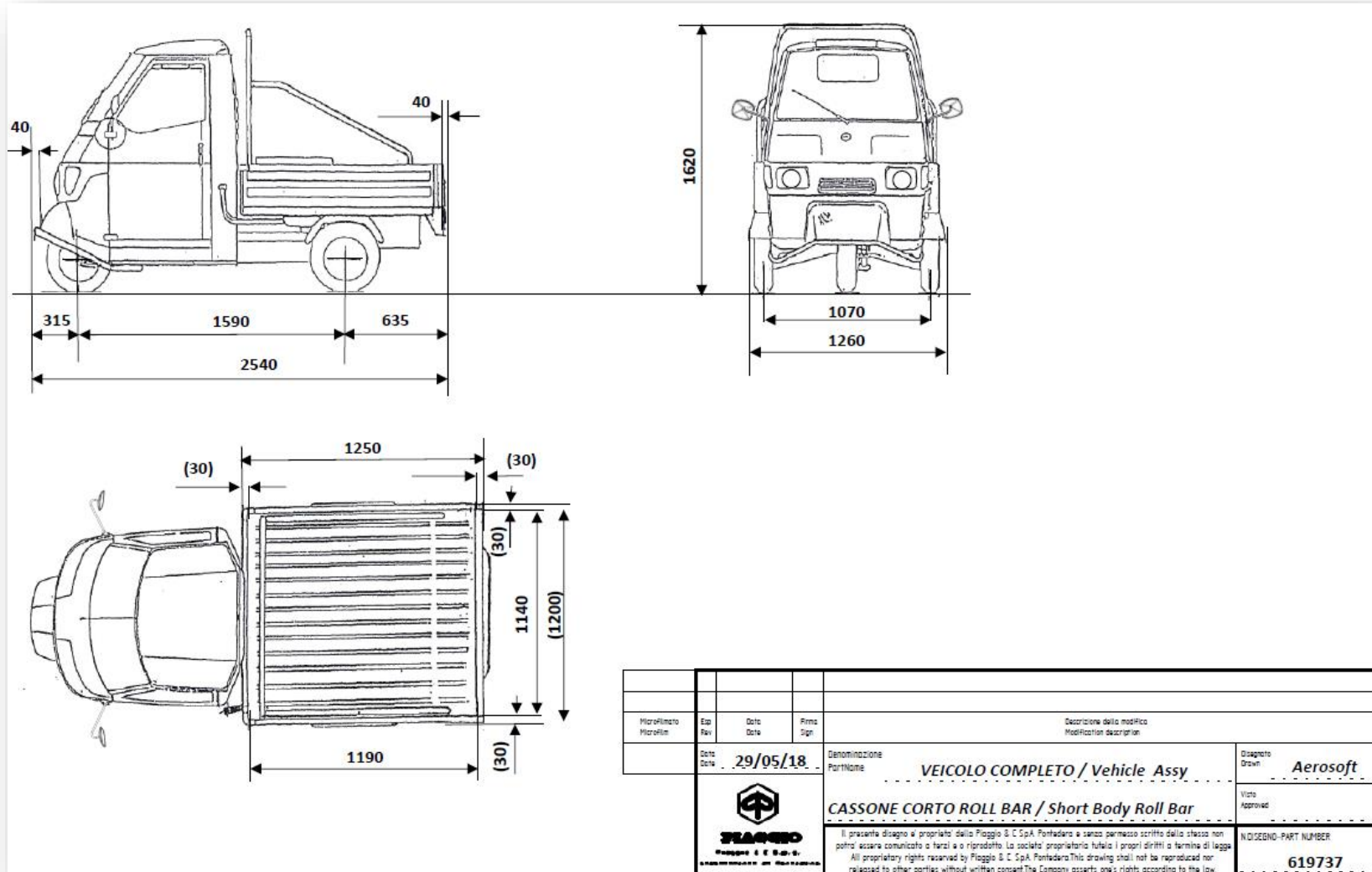
Homologationsklasse L2e
Euro 4



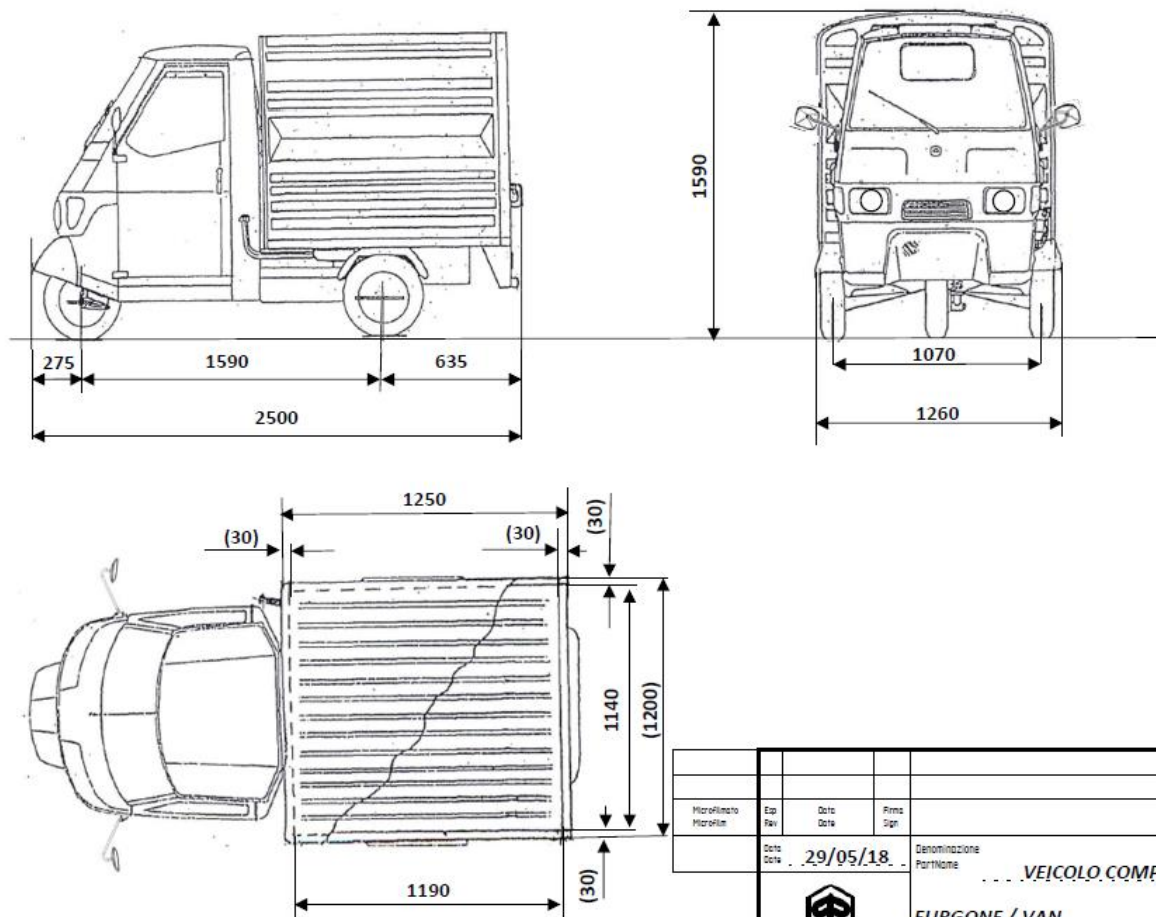
Microlimito Microlim.	Esp. Esp.	Data Date	Firma Sign.	Descrizione della modifica Modification description	
		29/05/18		Denominazione PartName	Disegnato Drawn
				VEICOLO COMPLETO / Vehicle Assy	Aerosoft
				CASSONE CORTO (SOLO LAM.) / Short Body	Visa Approved
				Il presente disegno è proprietà della Piaggio & C. S.p.A. Pontedera e senza permesso scritto dello stesso non potrà essere comunicato a terzi o riprodotto. La società proprietaria tutela i propri diritti a termine di legge. All proprietary rights reserved by Piaggio & C. S.p.A. Pontedera. This drawing shall not be reproduced nor released to other parties without written consent. The Company asserts one's rights according to the law.	NOI/SENO - PART NUMBER 619739


Ape 50 – Cross Country

Homologationsklasse L2e
Euro 4



Homologationsklasse L2e Euro 4



Modificato Modified	Ep Rev	Data Date	Firma Sign	Descrizione della modifica Modification description	
		29/05/18		Denominazione PartName ... VEICOLO COMPLETO./ Vehicle Assy. ...	
				Disegno Drawn ... Aerosoft ...	
				Visto Approved	
 PIAGGIO Piaggio & C. S.p.A. Stabilimento di Pontedera				FURGONE / VAN	
				Il presente disegno è proprietà della Piaggio & C. S.p.A. Pontedera e senza permesso scritto della stessa non potrà essere comunicato a terzi e o riprodotto. La società proprietaria tutela i propri diritti a termine di legge. All proprietary rights reserved by Piaggio & C. S.p.A. Pontedera. This drawing shall not be reproduced nor released to other parties without written consent. The Company asserts one's rights according to the law.	
				N. COEDNO - PART NUMBER 619738 ...	